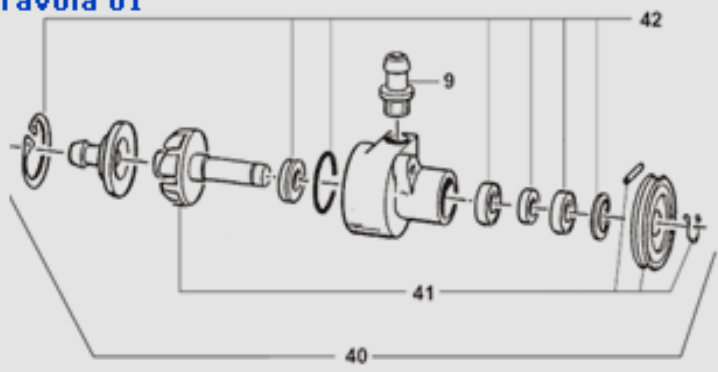


Tavola 01



MOTORE BZM GP4 / GP5 HR

Tavola 02

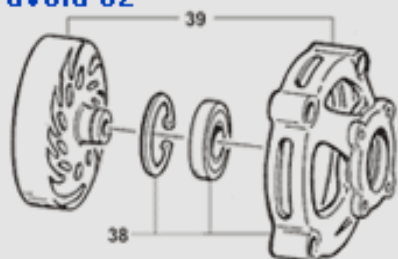


Tavola 03

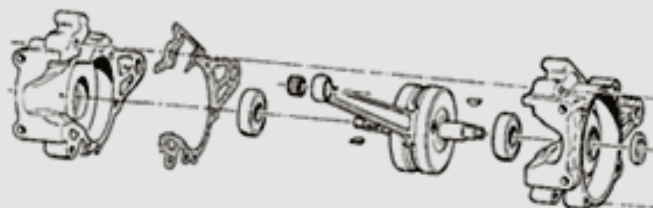


Tavola 04

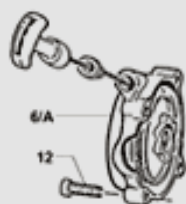


Tavola 05

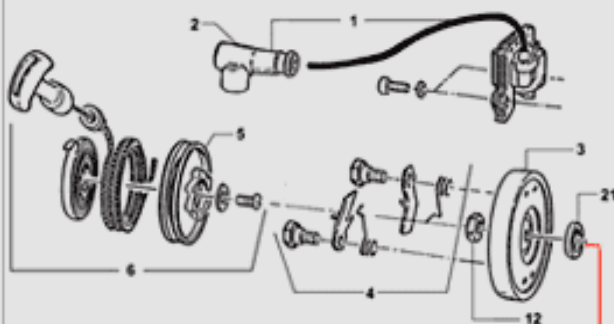


Tavola 06

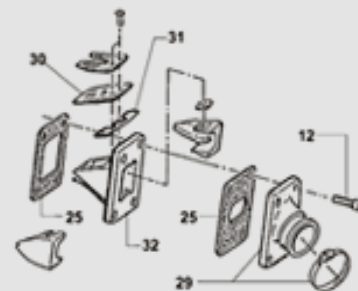


Tavola 10

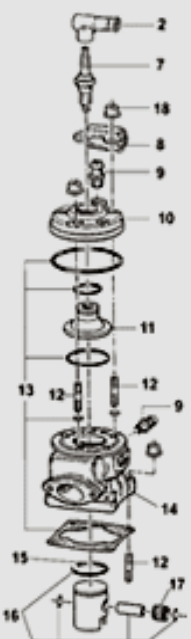


Tavola 07

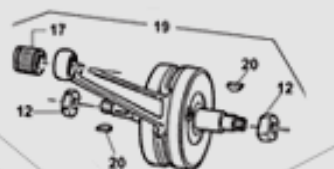


Tavola 08

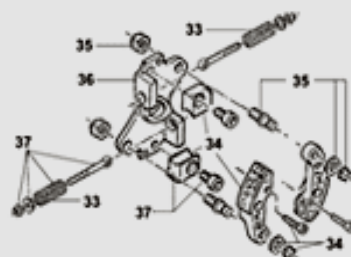


Tavola 09

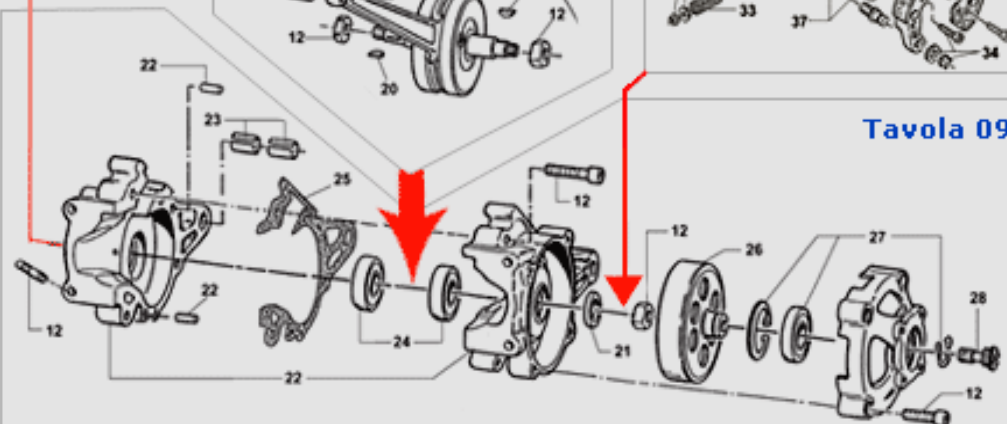


TAVOLA 1

Posizione	Codice	Descrizione
9	012 003	COPPIA RACCORDI ACQUA 1/4 GAS(POMPA/CILINDRO/TESTA)
40	012 010	POMPA ACQUA MAGGIORATA CNC D. 35 mm
	012 001	POMPA ACQUA CNC D. 30 mm
41	012 011	KIT GIRANTE/PULEGGIA POMPA ACQUA MAGGIORATA D.35 mm
	012 002	KIT GIRANTE /PULEGGIA POMPA ACQUA D. 30 mm
42	012 012	KIT REVISIONE POMPA ACQUA MAGGIORATA D. 35 mm
	012 004	KIT REVISIONE POMPA ACQUA D. 30 mm

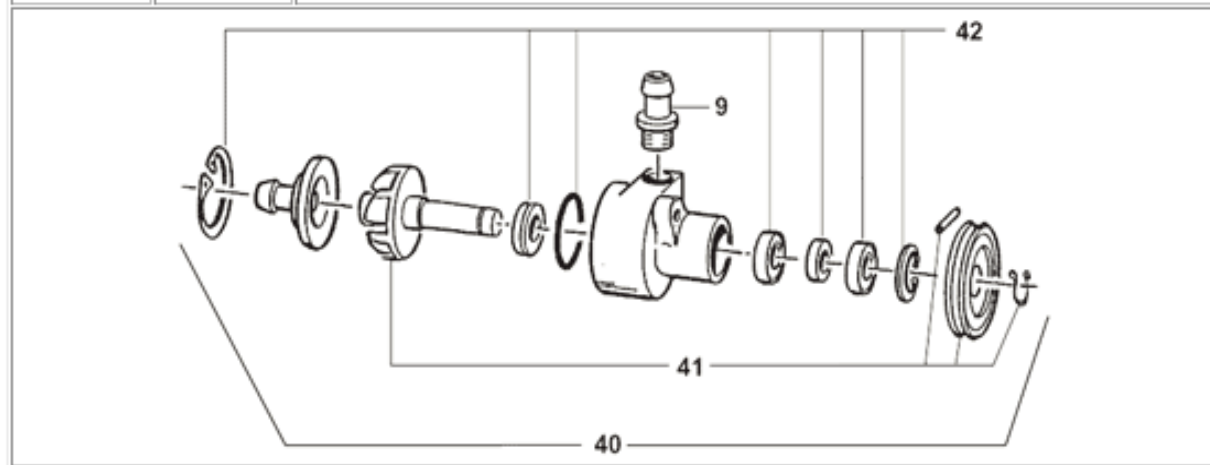


TAVOLA 2

Posizione	Codice	Descrizione
39	009 001	CARTER FRIZIONE IN ERGAL CNC COMPLETO DI CAMPANA AUTOVENTILANTE D.80
	009 002	CARTER FRIZIONE IN ERGAL CNC COMPLETO DI CAMPANA AUTOVENTILANTE D.79
	009 003	CARTER FRIZIONE IN ERGAL CNC COMPLETO DI CAMPANA AUTOVENTILANTE D.78
	009 004	CARTER FRIZIONE IN ERGAL CNC COMPLETO DI CAMPANA AUTOVENTILANTE D.77
39 B	010 001	CAMPANA FRIZIONE AUTOVENTILANTE D.80
	010 002	CAMPANA FRIZIONE AUTOVENTILANTE D.79
	010 003	CAMPANA FRIZIONE AUTOVENTILANTE D.78
	010 004	CAMPANA FRIZIONE AUTOVENTILANTE D.80 PER PULEGGIA
	010 005	CAMPANA FRIZIONE AUTOVENTILANTE D.79 PER PULEGGIA
	010 006	CAMPANA FRIZIONE AUTOVENTILANTE D.78 PER PULEGGIA
	010 014	CAMPANA FRIZIONE AUTOVENTILANTE D.77
	010 015	CAMPANA FRIZIONE AUTOVENTILANTE D.77 PER PULEGGIA
39 C	009 000	CARTER FRIZIONE IN ERGAL CNC COMPLETO DI CUSCINETTO

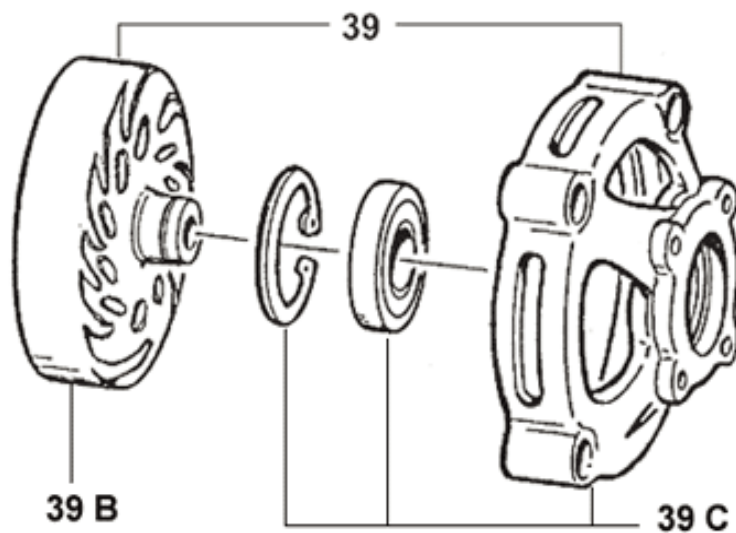


TAVOLA 3

Posizione	Codice	Descrizione
17	017 120	GABBIA SPINOTTO K10x13x14,50
20	011 010	CHIAVETTE ALBERO MOTORE BZM (5 dx + 5 sx)
21	011 011	COPPIA PARAOLI (15 - 24 - 5)
	011 012	COPPIA PARAOLI ALTA SCORREVOLEZZA (15 - 24 - 5)
22	009 100	COPPIA CARTER MOTORE
24	011 006	COPPIA CUSCINETTI MOTORE TN9-C3
25	018 020	KIT GUARNIZIONI MOTORE ACQUA (40 cc)
	018 021	KIT GUARNIZIONI MOTORE ACQUA (50 cc)

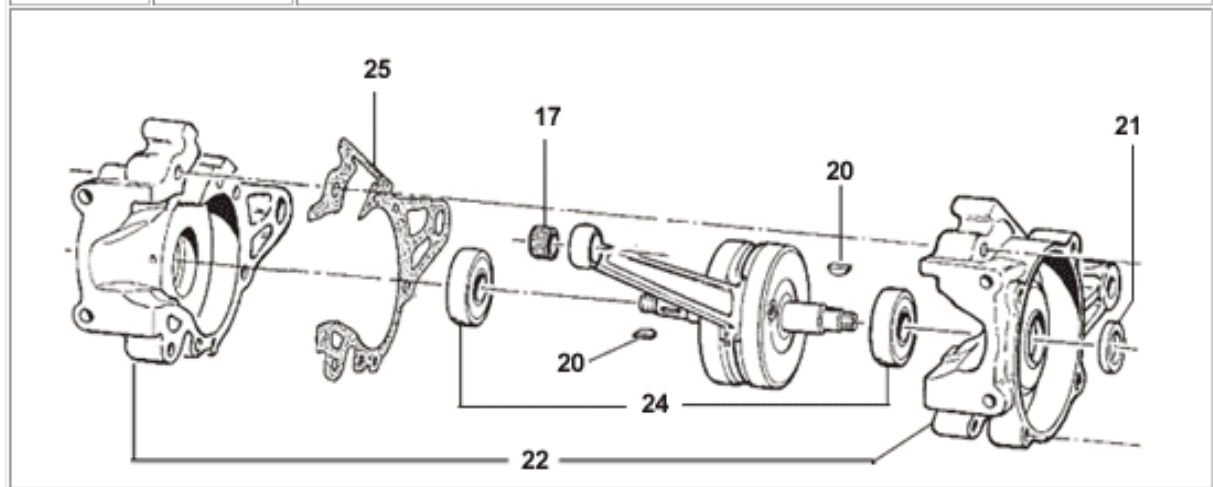
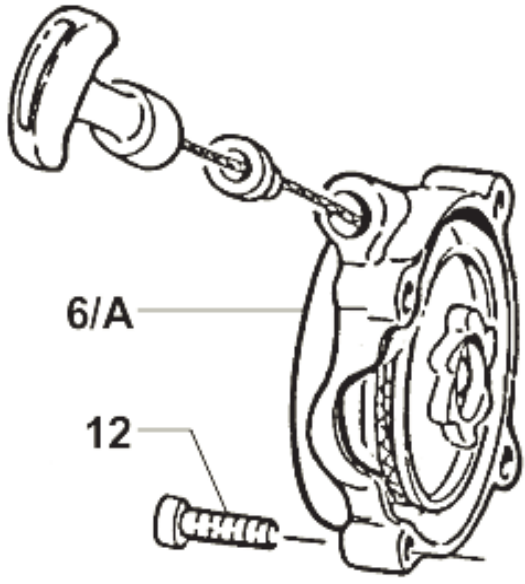


TAVOLA 4

Posizione	Codice	Descrizione
6/A	009 110	CARTER AVVIAMENTO COMPLETO
12	018 030	KIT BULLONERIA MOTORE



The technical drawing shows a motor assembly. A callout '6/A' points to the main motor housing, which is a circular component with a central opening and a flange. A callout '12' points to a bolt, which is shown separately below the housing. The bolt is a standard hex-head bolt with a threaded shaft. The drawing is a line drawing with no shading.

TAVOLA 5

Posizione	Codice	Descrizione
1	016 005	BOBINA A.T. SELETTRA (ROSSA) - 3 FERRI
	016 007	BOBINA A.T. DUCATI (GRIGIA) - 3 FERRI
2	016 003	CAPPUCCIO CANDELA IN SILICONE - ROSSO
3	016 002	ROTORE VOLANO D.90
4	023 003	COPPIA LEVETTA AVVIAMENTO BZM CON MOLLE E VITI
5	023 001	ROTELLA AVVIAMENTO
6	023 010	KIT AVVIAMENTO COMPLETO
12	018 030	KIT BULLONERIA MOTORE
21	011 011	COPPIA PARAOLI BZM (15 - 24 - 5)
	011 012	COPPIA PARAOLI ALTA SCORREVOLEZZA BZM (15 - 24 - 5)

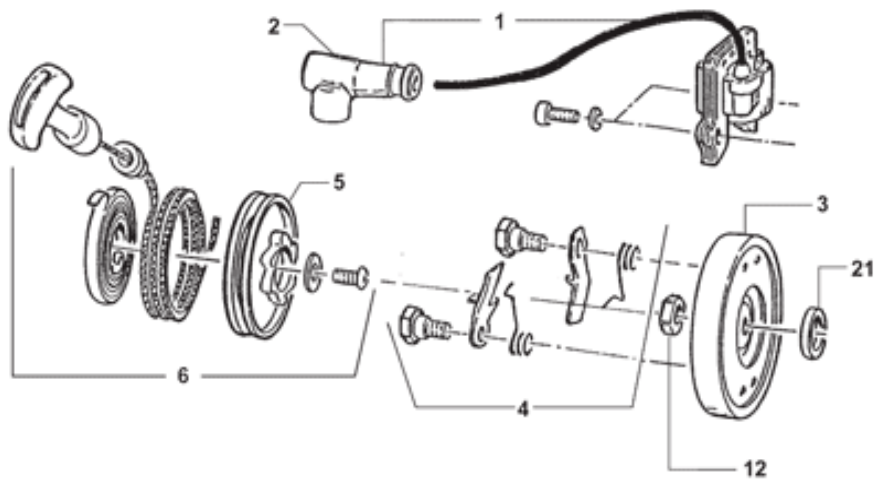


TAVOLA 6

Posizione	Codice	Descrizione
12	018 030	KIT BULLONERIA MOTORE
25	018 020	KIT GUARNIZIONI MOTORE ACQUA (40 cc)
	018 021	KIT GUARNIZIONI MOTORE ACQUA (50 cc)
29	022 001	COLLETTORE ASPIRAZIONE IN GOMMA D.15
	022 002	COLLETTORE ASPIRAZIONE IN GOMMA D.18
30	024 201	COPPIA LAMELLE IN FIBREGLASS sp. 0.20 mm
	024 202	COPPIA LAMELLE IN FIBREGLASS sp. 0.25 mm
	024 203	COPPIA LAMELLE IN FIBREGLASS sp. 0.32 mm
	024 200	COPPIA LAMELLE IN FIBREGLASS sp. 0.37 mm
	024 251	COPPIA LAMELLE CARBONIO X SP. 0.24 mm
	024 252	COPPIA LAMELLE CARBONIO +SP. 0.24 mm
	024 253	COPPIA LAMELLE CARBONIO + SP. 0.32 mm
	024 250	COPPIA LAMELLE CARBONIO X SP. 0.32 mm
32	022 003	PACCO LAMELLARE RACING BZM

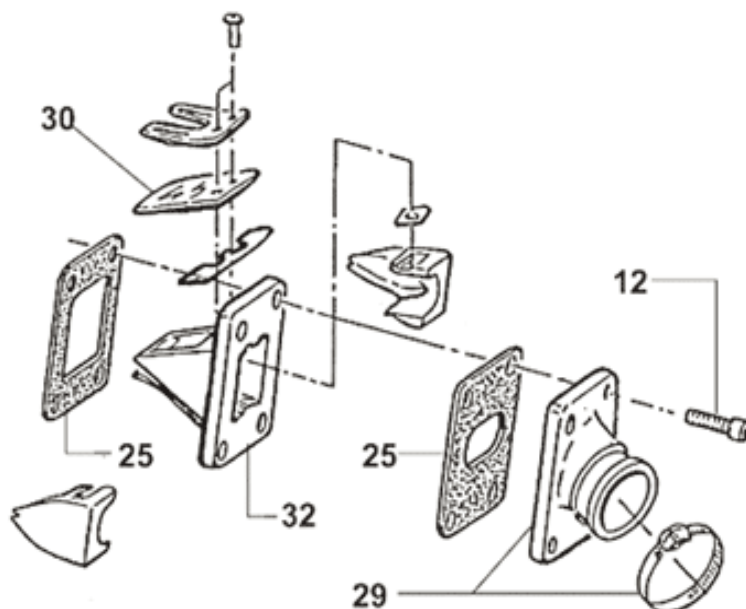


TAVOLA 7

Posizione	Codice	Descrizione
17	017 120	GABBIA SPINOTTO K10x13x14,50
19	011 007	ALBERO MOTORE CORSA 39.6 mm SPECIAL- PLACCA ROSSA
	011 008	ALBERO MOTORE CORSA 39.2 mm SPECIAL- PLACCA ARGENTO
20	011 010	CHIAVETTE ALBERO MOTORE BZM (5 dx + 5 sx)

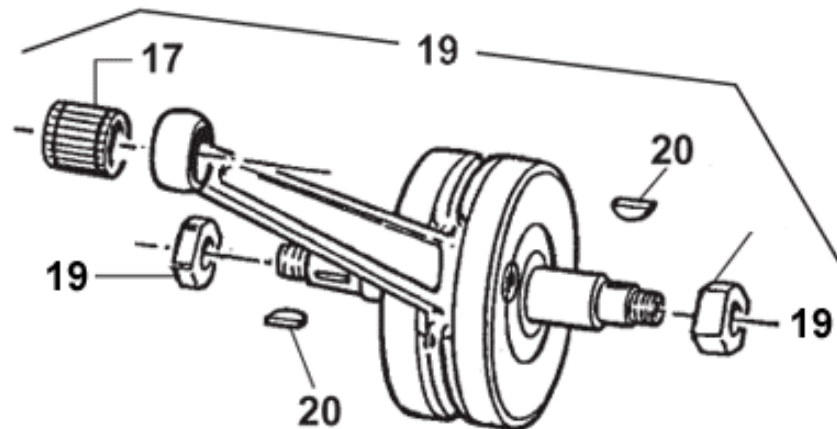


TAVOLA 8

Posizione	Codice	Descrizione
33	004 001	COPPIA MOLLE 2,0 mm (GIALLE)
	004 002	COPPIA MOLLE 2,3 mm (BLU)
	004 003	COPPIA MOLLE 2,5 mm (ROSSE)
34	003 001	KIT MASSETTE MOD. SPECIAL
	003 002	KIT MASSETTE MOD. CARBONIUM
	003 003	KIT MASSETTE MOD. STRONG
35	005 001	COPPIA PERNI PIATTELLO FRIZIONE
36	002 001	PIATTELLO FRIZIONE ACCIAIO 130 gr
	002 002	PIATTELLO FRIZIONE ERGAL 60 gr
	002 003	PIATTELLO FRIZIONE ACCIAIO 250 gr
37	006 001	KIT TIRANTI MOLLE FRIZIONE

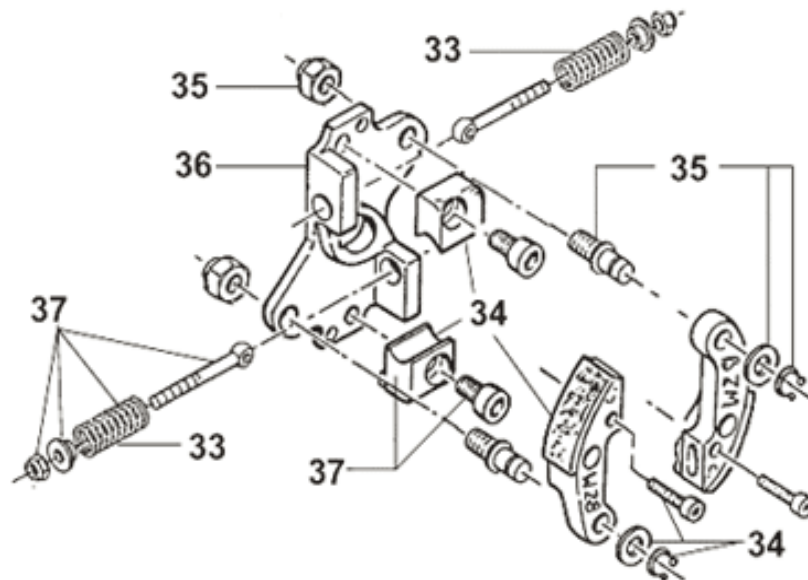


TAVOLA 9

Posizione	Codice	Descrizione
12	018 030	KIT BULLONERIA MOTORE
22	009 100	COPPIA CARTER MOTORE
23	009 999	COPPIA SPINA ELASTICA MOTORE
24	011 006	COPPIA CUSCINETTI MOTORE TN9-C3
25	018 020	KIT GUARNIZIONI MOTORE ACQUA (40 cc)
	018 021	KIT GUARNIZIONI MOTORE ACQUA (50 cc)
26	010 007	CAMPANA FRIZIONE D.80
	010 008	CAMPANA FRIZIONE D.79
	010 009	CAMPANA FRIZIONE D.78
	010 010	CAMPANA FRIZIONE D.80 PER PULEGGIA
	010 011	CAMPANA FRIZIONE D.79 PER PULEGGIA
	010 012	CAMPANA FRIZIONE D.78 PER PULEGGIA
	010 013	CAMPANA FRIZIONE D.77 PER PULEGGIA
	010 016	CAMPANA FRIZIONE D.77
27	011 001	CUSCINETTO CAMPANA COMPLETO DI COPPIA SEEGER
28	014 999	PIGNONE Z 9
	015 000	PIGNONE Z 10
	015 001	PIGNONE Z 6
	015 002	PIGNONE Z 7
	015 003	PIGNONE Z 8

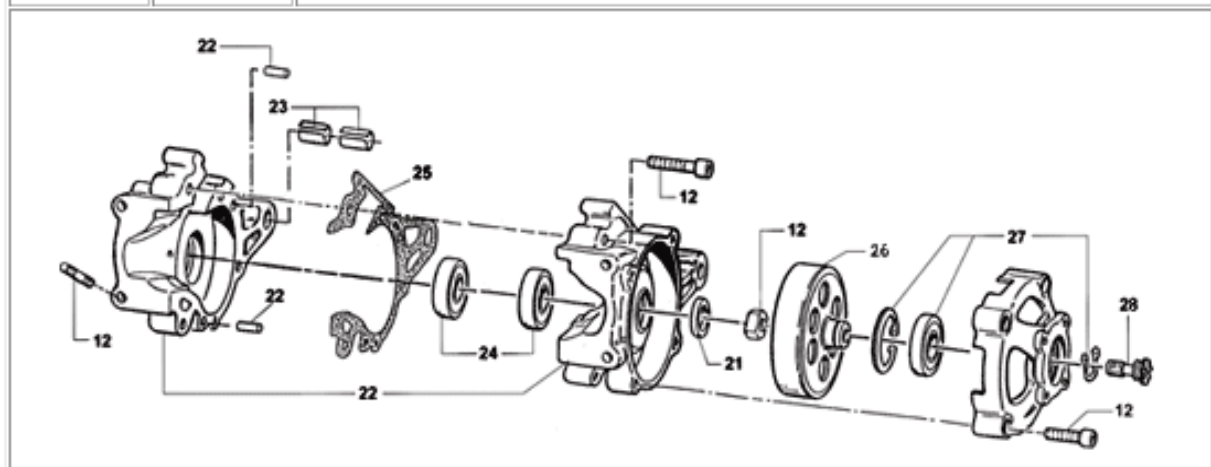


TAVOLA 10

Posizione	Codice	Descrizione
2	016 003	CAPPUCCIO CANDELA IN SILICONE - ROSSO
7	022 011	CANDELA NGK B9ES
	022 013	CANDELA RACING NGK B9EG
8	022 010	SUPPORTO TESTA ANTIVIBRANTE
9	012 003	COPPIA RACCORDI ACQUA 1/4 GAS(POMPA/CILINDRO/TESTA)
10	022 019	COPERCHIO TESTA CNC
11	022 021	CUPOLA TESTA CNC + 0,30 D.36 (40 cc)
	022 022	CUPOLA TESTA CNC D. 36 (40 cc)
	022 024	CUPOLA TESTA CNC + 0,30 D.40 (50 cc)
	022 025	CUPOLA TESTA CNC D.40 (50 cc)
13	018 010	KIT GUARNIZIONI CILINDRO D.36 (40 cc)
	018 011	KIT GUARNIZIONI CILINDRO D.40 (50 cc)
14	017 100	CILINDRO D.36 RACING CON PISTONE E GUARNIZIONI H20 (40 cc)
	017 110	CILINDRO D.40 RACING CON PISTONE E GUARNIZIONI H20 (50 cc)
15	018 001	SEGMENTO CROMATO D.36 (40 cc)
	018 002	SEGMENTO CROMATO D.40 (50 cc)
16	017 001	PISTONE D.36 SEL. 0-00-A-AA-B-BB (40 cc) CIELO PIATTO
	017 010	PISTONE D.40 SEL. 0-00-A-AA-B-BB (50 cc) CIELO PIATTO
17	017 120	GABBIA SPINOTTO K10x13x14,50
18	017 121	SPINOTTO D. 10 X 30 F. 06 COMPLETO DI ANELLI
	017 122	SPINOTTO D. 10 X 33 F. 06 COMPLETO DI ANELLI

